

# BOLONIA

Taza Alargada

Código: 3108

## INFORMACIÓN TÉCNICA

Material  
Porcelana Sanitaria

Medidas (Al x L x An)  
381 x 635 x 384 mm

Peso  
23.13 kgs

Descarga  
800 gramos

Consumo de agua  
4.8 litros

Requerimientos  
Flujómetro de 4.8 litros

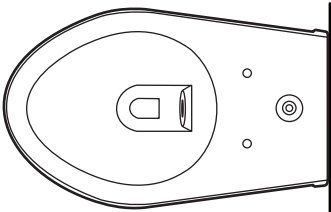


Incluye Spud de 1 1/2".

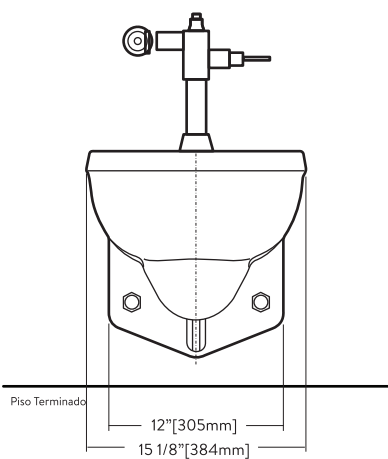
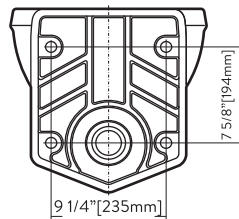
No incluye fluxómetro, no incluye asiento

Color:  Blanco

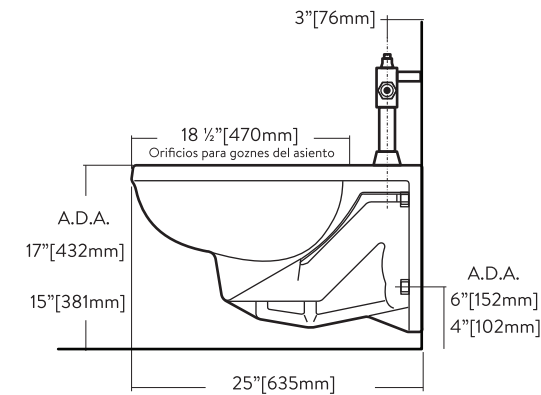
### SUPERIOR



### DETRÁS



### FRONTAL



\*Sugerido

### LATERAL

Unidades: mm

Las dimensiones pueden variar según las tolerancias permitidas de las normas: ASME A112.19.2-2003 / CSA B45.0-02 NOM-009-CNA-2001

