

DERBY

Mingitorio

Código: 3640

INFORMACIÓN TÉCNICA

Material
Porcelana Sanitaria

Medidas (Al x L x An)
584 x 375 x 391 mm

Peso
14 kgs

Consumo de agua
0.5 litros

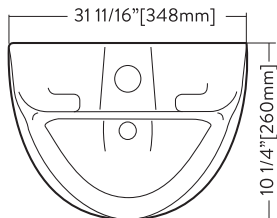
Requerimientos
Fluxómetro de 0.5 litros



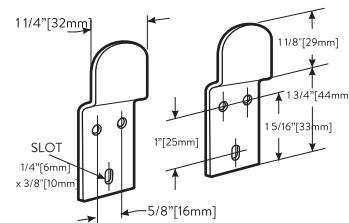
Incluye Spud de 3/4", Brida Sanitaria para tubo de 2" y soporte para fácil instalación. No incluye fluxómetro.

Color: Blanco

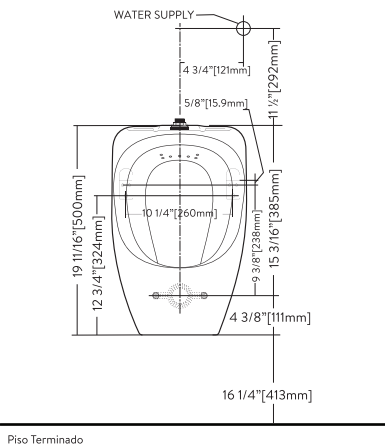
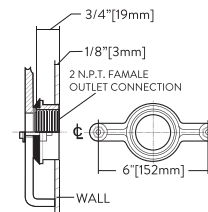
SUPERIOR



SOPORTES

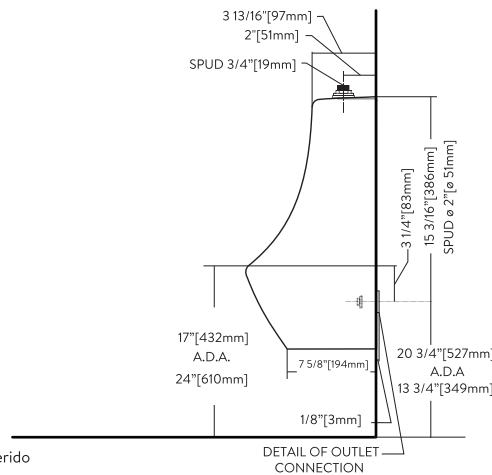


DETAIL OF OUTLET CONNECTION



Piso Terminado

FRONTAL



*Sugerido

DETAIL OF OUTLET CONNECTION

LATERAL

Unidades: mm

Las dimensiones pueden variar según las tolerancias permitidas de las normas: ASME A112.19.2-2008 / CSA B45.1-08 NOM-009-CNA-2001

