

REGENCY EL

Sanitario de dos piezas alargado

Ref.: 3888

- Consumo de agua 6 L.
- Capacidad de evacuación de sólidos 500grs.
- Perfil de taza alargada.
- Accionamiento de palanca single flush.

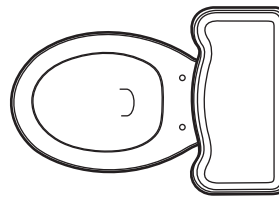


INFORMACIÓN TÉCNICA

Material	Porcelana Sanitaria
Dimensiones generales (H x L x W)	756 mm x 730 mm x 457 mm (29,76" x 28,74" x 17,99")
Peso Neto Aprox	Tanque: 16 kg. Taza: 25,4 kg.
Descarga	500grs.
Consumo de agua	6 L.
Tipo de accionamiento	Palanca Single Flush

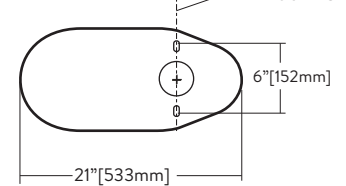
PLANO TÉCNICO TECHNICAL PLAN

SUPERIOR

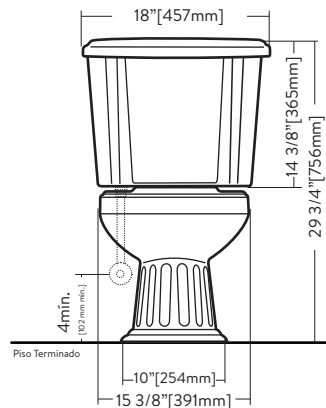


INFERIOR

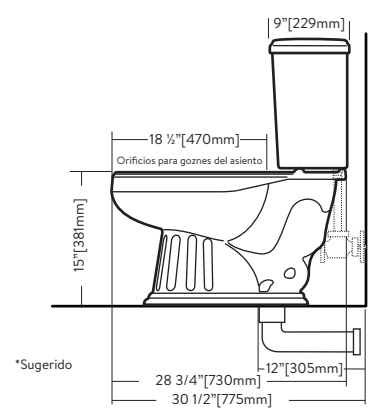
DESCARGA



FRONTAL



LATERAL



Units: mm.

Las dimensiones pueden variar según las tolerancias permitidas de las normas: ASME A112.19.2/ CSA b45.1 NOM-009-CNA-2001

Color:

- 02 Blanco
- 03 Hueso
- 12 Gris Plata
- 35 Verde Jade
- 59 Rojo Pigale



COMPATIBILIDAD CON ELEMENTOS CORONA

LÍNEA DE ATENCIÓN **01 800 705 1020**

Si usted desea ver nuestra línea completa de productos por favor ingrese a: www.coronamexico.com

corona