

URBAN EL

Sanitario de Dos Piezas Alargado

Código: 3977



INFORMACIÓN TÉCNICA

Material
Porcelana Sanitaria

Medidas (Al x L x An)
743 x 660 x 416 mm

Peso
Tanque: 9.2 kgs, Taza: 19.4 kgs

Descarga
600 gramos

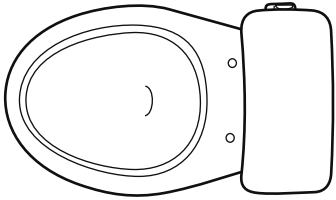
Consumo de agua
3.9 litros

Tipo de accionamiento
Botón Single Flush

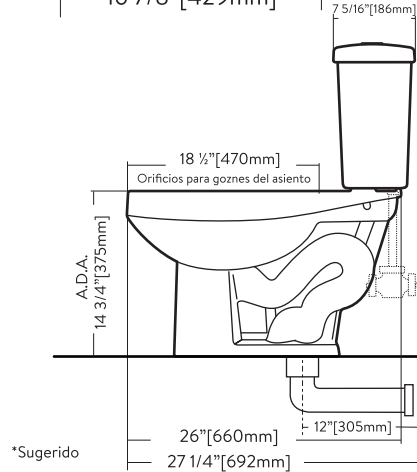
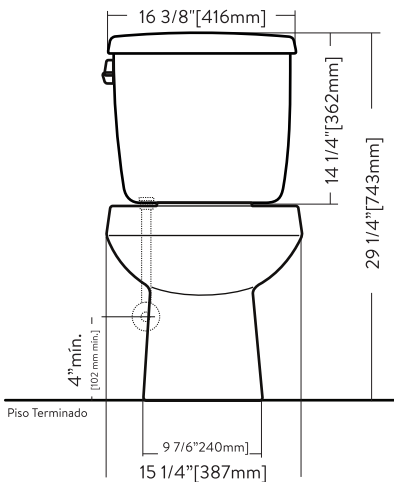
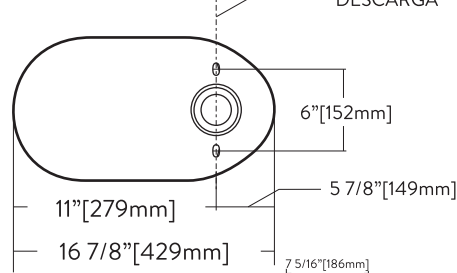
Sanitario alargado diseño dos piezas. Cuenta con un consumo de agua de 3.9 lts por descarga con gran capacidad de evacuación de sólidos (600 grs).

Color: Blanco Hueso

SUPERIOR



INFERIOR



FRONTAL

LATERAL

Las dimensiones pueden variar según las tolerancias permitidas de las normas: ASME A112.19.2-2008 / CSA B45.1-08 NOM-009-CNA-2001

Unidades: mm

corona