

# VELEZZA EL DF

Sanitario de dos piezas alargado

Ref.: 3998

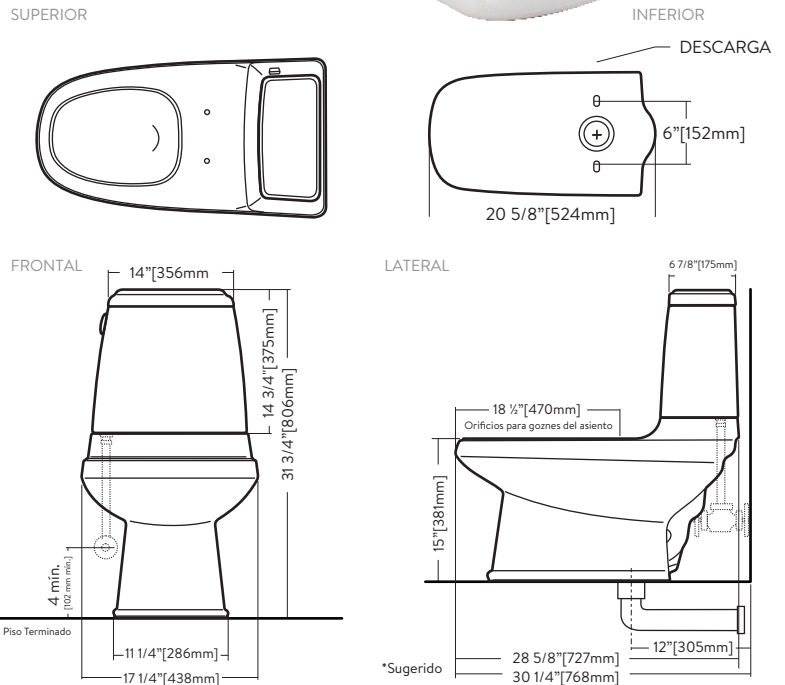
- Consumo de agua 3 y 6 L.
- Capacidad de evacuación de sólidos 1,000grs.
- Perfil de taza alargada.
- Accionamiento de botón dual flush.
- Incluye asiento de cierre suave.



## INFORMACIÓN TÉCNICA

Material	Porcelana Sanitaria
Dimensiones generales (H x L x W)	806 mm x 727 mm x 438 mm (31,73" x 28,62" x 17,24")
Peso Neto Aprox	Tanque: 15,4 kg. Taza: 35,6 kg.
Descarga	1,000grs.
Consumo de agua	3 y 6 L.
Tipo de accionamiento	Botón Dual Flush

## PLANO TÉCNICO TECHNICAL PLAN



Units: mm.

Las dimensiones pueden variar según las tolerancias permitidas de las normas: ASME A112.19.2/ CSA b45.1 NOM-009-CNA-2001

Color:

02 Blanco

03 Hueso



SERVICIO POST VENTA



TAZA ALARGADA



AHORRO DE AGUA



AÑOS DE GARANTÍA (Porcelana Sanitaria)

COMPATIBILIDAD CON ELEMENTOS CORONA

LÍNEA DE ATENCIÓN 01 800 705 1020

Si usted desea ver nuestra línea completa de productos por favor ingrese a: [www.coronamexico.com](http://www.coronamexico.com)

corona