

# OKEN OP

Sanitario one piece alargado

Ref.: 5112

- Consumo de agua 3.8 L.
- Capacidad de evacuación de sólidos 1,000grs.
- Diseño One Piece de alta eficiencia.
- Perfil de taza alargada.
- Accionamiento de botón single flush.
- Incluye asiento de cierre suave.

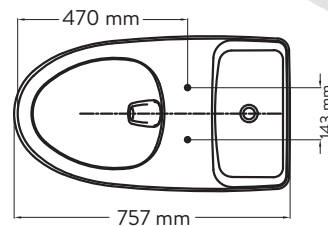


## INFORMACIÓN TÉCNICA

Material	Porcelana Sanitaria
Dimensiones generales (H x L x W)	692mm x 425mm x 757mm (27,24" x 16,73" x 29,80")
Peso Neto Aprox	48,6kg.
Descarga	1,000grs.
Consumo de agua	3.8 L.
Tipo de accionamiento	Botón Single Flush

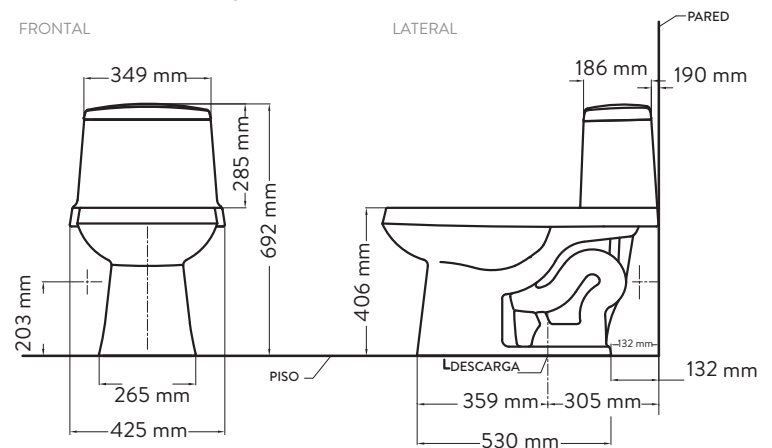
## PLANO TÉCNICO TECHNICAL PLAN

SUPERIOR



FRONTAL

LATERAL



Units: mm.

Las dimensiones pueden variar según las tolerancias permitidas de las normas: ASME A112.19.2/ CSA b45.1 NOM-009-CNA-2001

Color:

02 Blanco



SERVICIO  
POST VENTA



TAZA  
ALARGADA



AHORRO  
DE AGUA



AÑOS DE  
GARANTÍA  
(Porcelana Sanitaria)

COMPATIBILIDAD CON ELEMENTOS CORONA

LÍNEA DE ATENCIÓN **01 800 705 1020**

Si usted desea ver nuestra línea completa de productos por favor ingrese a: [www.coronamexico.com](http://www.coronamexico.com)

corona