

SMART OP

Sanitario one piece alargado

Ref.: 5131

- Consumo de agua 4 y 6 L.
- Capacidad de evacuación de sólidos 600grs.
- Diseño compacto y contemporáneo que combina eficiencia y la optimización de espacio.
- Perfil de taza alargada.
- Accionamiento de botón dual flush.
- Incluye asiento de cierre suave.

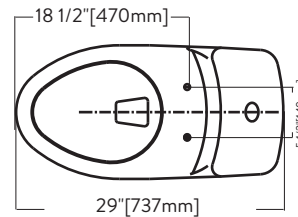


INFORMACIÓN TÉCNICA

| | |
|-----------------------------------|---|
| Material | Porcelana Sanitaria |
| Dimensiones generales (H x L x W) | 633mm x 737mm x 368mm (24,92" x 29,01" x 14,48") |
| Peso Neto Aprox | 33,2kg. |
| Descarga | 600grs. |
| Consumo de agua | 4 y 6 L. |
| Tipo de accionamiento | Botón Dual Flush |

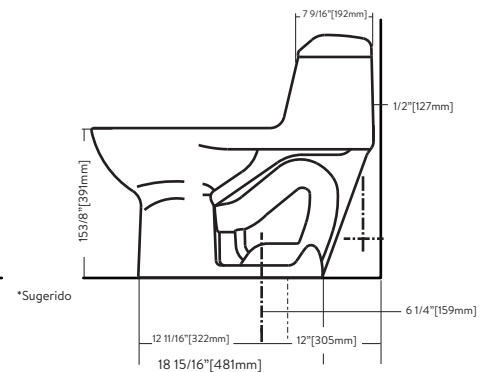
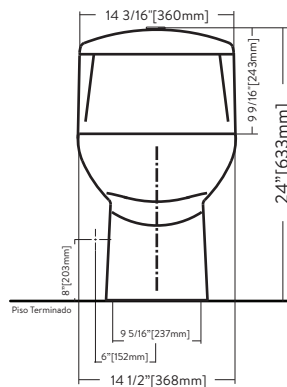
PLANO TÉCNICO TECHNICAL PLAN

SUPERIOR



FRONTAL

LATERAL



Units: mm.

Las dimensiones pueden variar según las tolerancias permitidas de las normas: ASME A112.19.2/ CSA b45.1 NOM-009-CNA-2001

Color:

02 Blanco

03 Hueso



SERVICIO
POST VENTA



TAZA
ALARGADA



AHORRO
DE AGUA



20
AÑOS DE
GARANTÍA
(Porcelana Sanitaria)

COMPATIBILIDAD CON ELEMENTOS CORONA

LÍNEA DE ATENCIÓN **01 800 705 1020**

Si usted desea ver nuestra línea completa de productos por favor ingrese a: www.coronamexico.com

corona