

VIENNA PLUS RF DF

Sanitario de dos piezas redondo

Ref.: 5867

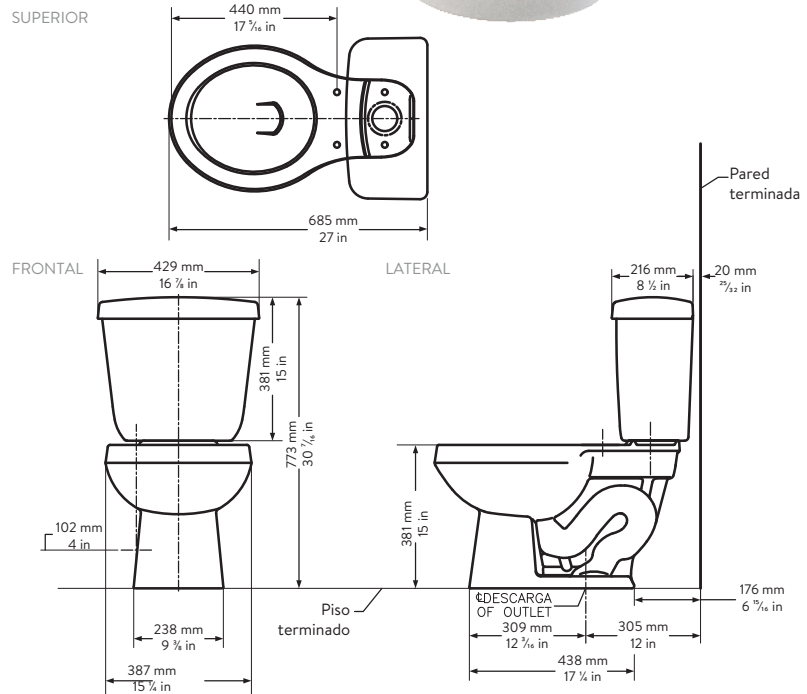
- Consumo de agua 3.8 y 4.8 L.
- Capacidad de evacuación de sólidos 600grs.
- Perfil de taza redonda.
- Accionamiento de botón dual flush.



INFORMACIÓN TÉCNICA

Material	Porcelana Sanitaria
Dimensiones generales (H x L x W)	773 mm x 685 mm x 429 mm (30,43" x 26,96" x 16,88")
Peso Neto Aprox	48,6 kg.
Descarga	600grs.
Consumo de agua	3.8 y 4.8 L.
Tipo de accionamiento	Botón Dual Flush

PLANO TÉCNICO TECHNICAL PLAN



Units: mm.

Las dimensiones pueden variar según las tolerancias permitidas de las normas: ASME A112.19.2/ CSA b45.1 NOM-009-CNA-2001

Color:

02 Blanco	03 Hueso
12 Gris Plata	23 Azul Holanda
26 Celeste	38 Verde Caribe
59 Rojo Pigale	



SERVICIO POST VENTA



TAZA REDONDA



AHORRO DE AGUA



AÑOS DE GARANTÍA
(Porcelana Sanitaria)

COMPATIBILIDAD CON ELEMENTOS CORONA

LÍNEA DE ATENCIÓN **01 800 705 1020**

Si usted desea ver nuestra línea completa de productos por favor ingrese a: www.coronamexico.com

corona