

BAÑOS CORONA

# CATÁLOGO INSTITUCIONAL



corona



corona

Corona es una multinacional con más de 140 años de historia empresarial; líder en el sector de la remodelación y la construcción; principal productor de porcelana sanitaria en América y el quinto a nivel mundial. Cuenta con 29 plantas de manufactura en Colombia, Estados Unidos, Centro América y México, así como con una oficina de suministros globales en China.

En el 2015 ingresa al mercado mexicano al obtener el 100% de la participación accionaria de Sanitarios Lamosa, perteneciente al Grupo Lamosa. Para 2020 se consolida la adquisición de la tercera planta productiva en México; a Villeroy & Bosch ubicada en Ramos Arizpe,



Coahuila.

Con estas adquisiciones se combinan los valores de tradición y la experiencia para seguir impulsando en México los estándares de calidad en la industria de la remodelación y continuar desarrollando productos que inspiren a crear mejores espacios en los hogares mexicanos.

# CORONA ECOLÓGICA

comprometida con el  
planeta


El desarrollo sostenible de la sociedad y el planeta en que vivimos en términos sociales, económicos y ambientales es prioridad para **Corona**.

Buscamos ser más eficientes en el uso de los recursos naturales y minimizar el impacto de nuestras operaciones en el medio ambiente.

Entendemos la importancia del recurso hídrico en el ciclo manufacturero, por esta razón realizamos constantemente esfuerzos para desarrollar e implementar buenas prácticas de gestión de este recurso en nuestros procesos. Así mismo, dirigimos nuestros esfuerzos a diseñar y ofrecer a nuestros clientes un portafolio de productos ecoeficientes, como sanitarios, mingitorios, llaves y regaderas de última tecnología en sistemas de bajo consumo de agua.







Te presentamos nuestro catálogo, en el cual podrás encontrar el portafolio más completo de productos, te inspiramos y acompañamos en tu remodelación hasta crear el baño ideal para ti y tu familia.



# CONTENIDO

**Línea Institucional** 12

---

Griferías de Lavamanos 16

---

Secadores y Accesorios 20

---

Sanitarios, Mingitorios y Lavamanos 26

# ÍNDICE

## LÍNEA INSTITUCIONAL

### Griferías de Lavamanos

Grifería de mesa push Max	18
Grifería electrónica Eco Smart	19

### Secadores y Accesorios

Secador Potenza	22
Dispensador de Jabón	23
Portarrollos Metálico	24

### Sanitarios, Mingitorios y Lavamanos

Sanitario Powermax	30
Sanitario Tornado	30
Sanitario Infantil	31
Taza Erie	31
Taza Adriática Plus	32
Taza Báltica Plus	32
Mingitorio Sin Agua	33
Mingitorio Verona Pro	33
Mingitorio Gotta	34
Mingitorio Arrecife	34
Mingitorio Derby	35
Lavamanos Aquajet	35







Te acompañamos  
a crear el lugar perfecto **para  
ti y tu familia**, en Corona  
crecemos contigo  
y con los que más quieres.



**¡INSPIRATE  
AQUÍ!**



# LÍNEA INSTITUCIONAL

Corona presenta las razones por las cuales nuestros productos son la mejor opción en construcciones institucionales y remodelaciones de las mismas.

**Garantía:** En Corona México contamos con garantía limitada de por vida en porcelana sanitaria.

**Norma:** NOM-009-CONAGUA-2001 (Powemax, Tornado, Adriática y Báltica).





# CORONA

## LA MEJOR OPCIÓN

### LA SOLUCIÓN COMPLETA

Corona es el mejor aliado para sus proyectos, contamos con un amplio portafolio para espacios institucionales que incluye pisos, paredes, baños, pinturas y materiales de construcción. Así mismo, le ofrecemos asesoría para una correcta especificación, acompañamiento en obra y servicio postventa.

### ACCESIBILIDAD

Corona ofrece innovación y máxima accesibilidad. Nuestros productos brindan diseños para la seguridad y comodidad de usuarios con dificultades en su movilidad.

### ANTIVANDALISMO

Corona cuenta con una variedad de productos con alto grado de anti-vandalismo que brindan mayor seguridad con el objeto de contribuir en un menor costo de mantenimiento o reposición.

### AHORRO DE AGUA

Entendemos la importancia del recurso hídrico en el ciclo manufacturero al igual que en la operación de los puntos de venta, realizamos constantemente esfuerzos para desarrollar e implementar buenas prácticas de gestión de este recurso en nuestros procesos. Así mismo, dirigimos nuestros esfuerzos a diseñar y ofrecer a nuestros clientes un portafolio de productos de bajo consumo de agua, ecoeficientes y adaptados a las necesidades de ahorro de diferentes proyectos.

### ASEPSIA

Corona cuenta con una variada oferta de productos de fácil limpieza y mantenimiento, fabricados con materiales de alta resistencia y sistemas de mínimo contacto con el usuario, especialmente diseñados para ambientes de alto tráfico o que requieren máxima desinfección.

### INSTALACIÓN Y MANTENIMIENTO

Nuestros productos están respaldados por sistemas de instalación completos que se integran a las construcciones modernas o tradicionales de manera segura y acorde con los requerimientos normativos de construcción.

### CONSTRUCCIÓN SOSTENIBLE

En Corona estamos comprometidos con el desarrollo sostenible en términos sociales, económicos y ambientales. Buscamos alcanzar la sostenibilidad ambiental de nuestra cadena de valor e identificar oportunidades de mejora que nos permitan ser más eficientes en el uso de los recursos naturales. El portafolio institucional contribuye a obtener puntos necesarios para la certificación internacional LEED.

El sistema LEED es otorgado a las edificaciones nuevas o en remodelación que alcancen una reducción porcentual específica en el consumo de recursos, entre ellos el agua.



# GRIFERÍAS DE LAVAMANOS







# Grifería de mesa push **MAX**

Referencia: MX1020001

La grifería push **Max** cuenta con un diseño sencillo y moderno, es el producto indicado para las instituciones que buscan desempeño y calidad, ya que cuenta con bajo consumo de agua, la experiencia hacia el usuario radica en que es un producto suave en su accionamiento y cómodo para el lavado de manos.



## Consumo de agua

Volumen de agua de 0,25L /Ciclo con ahorro de un 75% en consumo con respecto a una grifería normal.

## Antivandálico

Aireador oculto y llave especial que facilita el mantenimiento.

## Construcción sostenible

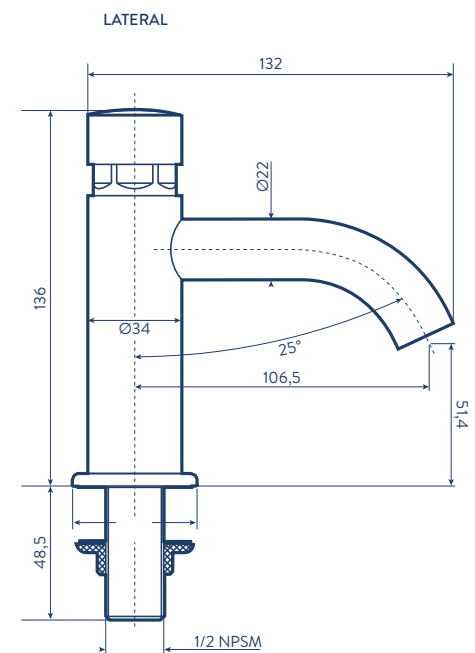
Contribuye con puntos para las certificaciones ambientales gracias a su consumo de agua.

## Atributos y especificaciones

- Cuerpo de latón con alto porcentaje de cobre que lo hace más resistente a la corrosión.
- Garantía: 30 años de garantía / 5 años de garantía en acabados.

## Características técnicas

Consumo de agua (ciclo certificaciones)	0.3 litros
Tiempo de ciclo certificaciones ambientales	12 segundos
Consumo de agua (ciclo del producto)	0.25 litros
Tiempo de ciclo del producto	8 seg. promedio
Presión del agua	Mínima presión 10 Psi Máxima presión 80 Psi
Temperatura nominal	Agua Fría
Ciclo de vida	150,000 ciclos
Material	Cuerpo de latón



Unidades en mm.

# Grifería electrónica ECO SMART

Referencia: EC1020001

Esta grifería electrónica busca armonizar los espacios de los baños con sus formas cuadradas y su alto desempeño funcional como su bajo consumo de agua, su conectividad y que cuenta con baterías de respaldo para garantizar un funcionamiento continuo en las instituciones.



## Consumo de agua

Volumen de agua 1.9 Litros por minuto con ahorro de un 77% en consumo con respecto a una grifería normal.

## Antivandálico

Aireador oculto y llave especial que facilita el mantenimiento.

## Construcción sostenible

Contribuye con puntos para las certificaciones ambientales gracias a su consumo de agua.

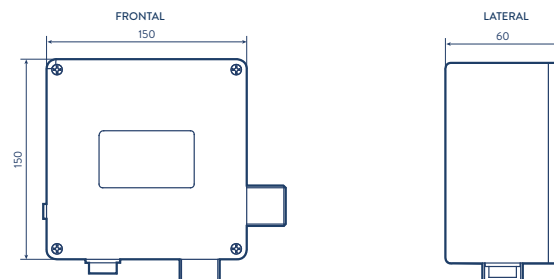
## Atributos y especificaciones

- Cuerpo de latón con alto porcentaje de cobre que lo hace más resistente a la corrosión.
- Garantía: 5 años de garantía en acabados / 2.5 años de garantía a la intemperie / 1 año de garantía en componentes electrónicos.

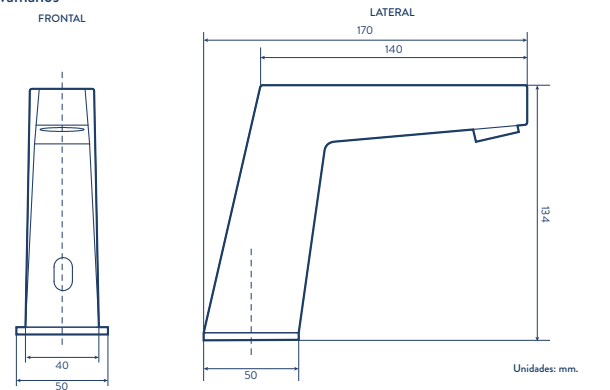
## Características técnicas

Consumo de agua (ciclo certificaciones)	0.38 Litros
Tiempo de ciclo certificaciones ambientales	12 segundos
Consumo de agua (ciclo del producto)	1.9 litros por minuto
Tiempo de ciclo del producto	Determinado por usuario
Presión del agua	Mínima presión 10 Psi Máxima presión 100 Psi Agua Fría
Temperatura nominal	
Tipo de conexión eléctrica	Dual Power (baterías y electricidad)
Voltaje	110V
Ciclo de vida	
Material	150,000 ciclos . Cuerpo de latón

## Dispositivo eléctrico



## Grifería lavamanos



Unidades en mm.

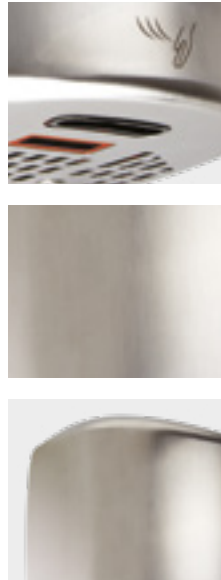
\* Incluye adaptador AC y convertidor AC/DC

# SECADORES Y ACCESORIOS



# Secador **POTENZA**

Referencia: 706650001



## Eficiencia

Sensor de manos que permite acelerar el tiempo de secado y reducir el consumo de energía.

## Higiénico

Fabricado en acero inoxidable y de activación por sensor, lo cual ayuda a incrementar la higiene del producto y de los usuarios.

## Antivandálico

El secador Potenza cuenta con un sistema de instalación interna y fácil; perfecto para lugares de alto tráfico.

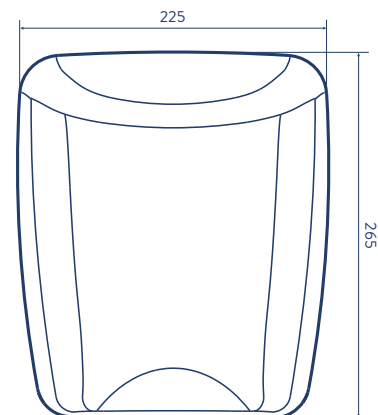
## Atributos y especificaciones

- Sensor de detección electrónico.
- Motor de escobillas de alta duración.
- Carcasa de acero ajustada con tornillos.
- Garantía: 10 años de garantía / 5 años de garantía en componentes electrónicos.

## Características técnicas

Tráfico	Tráfico medio
Peso Neto	4.3 Kg
Acabado	Acero Satinado
Potencia	550 W
Velocidad del aire	90 m/seg
Voltaje	110-120 VAC
Proteccion Agua	IPX1
Antivandálico	Tornillo allen en la parte inferior
Altura instalación recomendada (hombre)	120
Altura instalación recomendada (mujer)	115
Altura instalación (discapacidad)	100

FRONTAL



INFERIOR



Unidades en mm.

# Dispensador de JABÓN DE MESÓN

Referencia: 706660001



## Servicio

Producto con capacidad de 1 lt de jabón que permite que el contenido de jabón dure más y su recambio sea menor.

## Calidad

Producto hecho de acero inoxidable 304 que le da mayor resistencia a los jabones y abrasivos.

## Pico giratorio

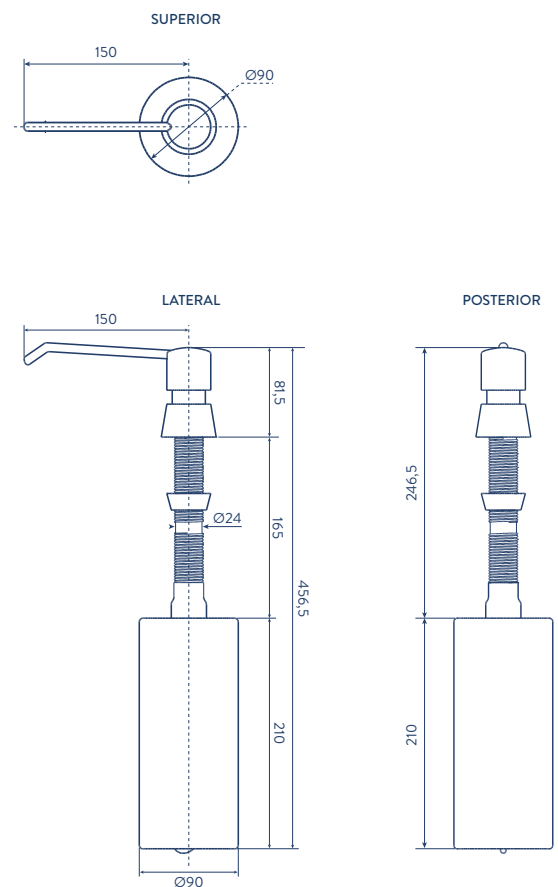
Pico giratorio que permite mayor comodidad y servicio al consumidor.

## Atributos y especificaciones

- Pico flexible de acero de 150 mm de longitud para mayor comodidad.
- Dispensador con deposito interno de plástico sólido y acabados en acero 304.
- Admite jabón líquido y soluciones desinfectantes.
- Cierre con llave especial suministrada.
- Garantía: 1 año de garantía.

## Características técnicas

Capacidad tanque (L)	1
Material	Latón
Largo del Pico	150 mm
Peso (Kg)	0.74
Jabón admitido	Líquido/ Desinfectante
Capacidad emitida (ml)	1



Unidades en mm.

# Portarrollos METÁLICO

Referencia: 706670001



## Antivandálico

Producto de cierre con llave que protege del vandalismo.

## Servicio

Tamaño ajustado para encajar con cualquier tamaño de rollo, permite conocer la cantidad de papel que queda en el portarrollos.

## Durabilidad

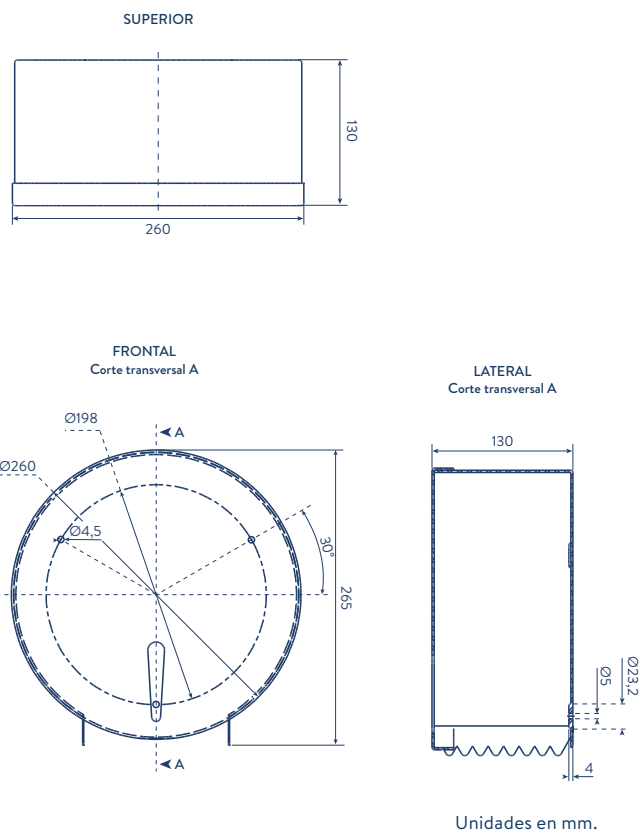
Producto de acero inoxidable 304 y con fijación extrema ideal para instituciones de alto tráfico.

## Atributos y especificaciones

- Tapa abatible sin piezas móviles o bordes afilados para facilitar la reposición.
- Ranura de nivel de contenido frontal para visualizar la cantidad de papel que queda en el portarrollos.
- Garantía: 1 año de garantía.

## Características técnicas

Capacidad rollo recomendada	1,44
Material	Acero 304
Ancho rollo de papel	115 máximo (mm)
Altura de instalación recomendada	65 - 75 cm (punto inferior)
Altura instalación (discapacidad)	70 cm (punto inferior)
Garantía	1 año







# SANITARIOS, MINGITORIOS Y LAVAMANOS



# TurboFlush CORONA



## ¿POR QUÉ ELEGIR SANITARIOS CON TURBOFLUSH?

TurboFlush o sistema de descarga asistida por aire comprimido, es la principal cualidad de los sanitarios **Corona** clasificados dentro de nuestra línea Institucional, que permite al sanitario contar con la mayor capacidad de evacuación del mercado (1000gr de MISO)

## CARACTERÍSTICAS

- Consumo de 4.8Lts por descarga, asegurando una limpieza efectiva de la taza.
- La mejor opción en situaciones extremas y de alto tráfico.
- Provee la mayor capacidad de evacuación por descarga con respecto a los existentes en el mercado (1000gr de MISO)
- No tiene fugas.

## ¿CÓMO FUNCIONA?

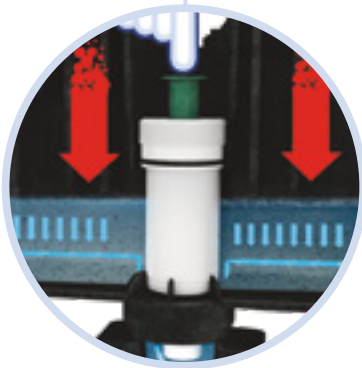
El aire comprimido es el que genera la fuerza para empujar el agua hacia la taza y así la unidad asistida por presión expulsa los desechos con una vigorosa acción de descarga.

### \*IMPORTANTE

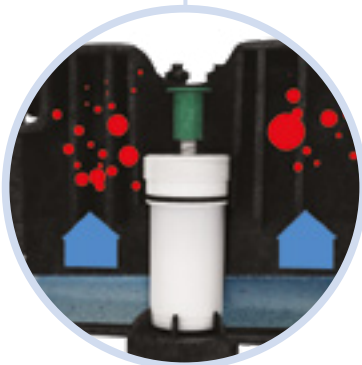
Se recomienda un rango de presión dinámica que esté entre 25 y 80 PSI para asegurar el funcionamiento adecuado.



El tanque se encuentra cargado y listo para ser operado. El aire y el agua tienen igual presión. El aire contenido en el interior del tanque ejerce una presión sobre el agua.




El agua contenida en el interior del cartucho es descargada cuando el botón es accionado, permitiendo que el aire llene su interior, acción por lo cual se libera el sistema de cierre, es decir; se rompe el sello. La taza se desocupa en 4 segundos; la descarga es conducida a través de un torrente de agua (turbo cargada). Una vez se abre la válvula principal el agua baja a la taza circulando por los canales que conducen al JET y al anillo de lavado.

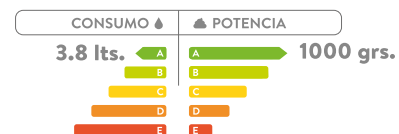


Se reinicia el ciclo de llenado.

El aire contenido en el interior de la válvula principal acciona el mecanismo de cierre.

# SANITARIO POWERMAX

COLORES:  
O20801001  Blanco



- Consumo de agua: 3.8 litros.
- Tanque de Presión Asistida.
- Accionamiento de palanca Single Flush.
- Tanque invertido andivandálico.



Taza alargada compacta



Cierre suave

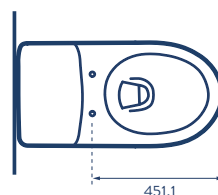


Descarga sencilla

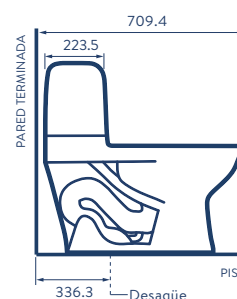


Sistema presión asistida

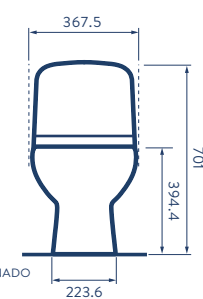
SUPERIOR



LATERAL



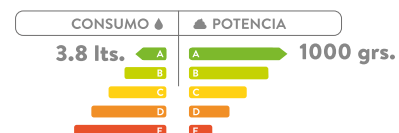
FRONTAL



Unidades en mm.

# SANITARIO TORNADO

COLORES:  
3844021  Blanco



- Consumo de agua: 4.8 litros.
- Accionamiento de palanca Single Flush.
- Tanque de Presión Asistida.



Taza alargada compacta

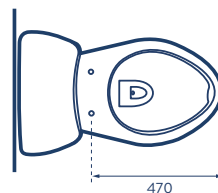


Descarga sencilla



Sistema presión asistida

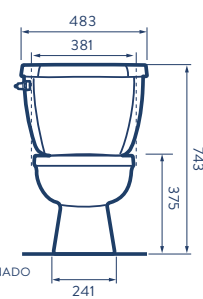
SUPERIOR



LATERAL



FRONTAL



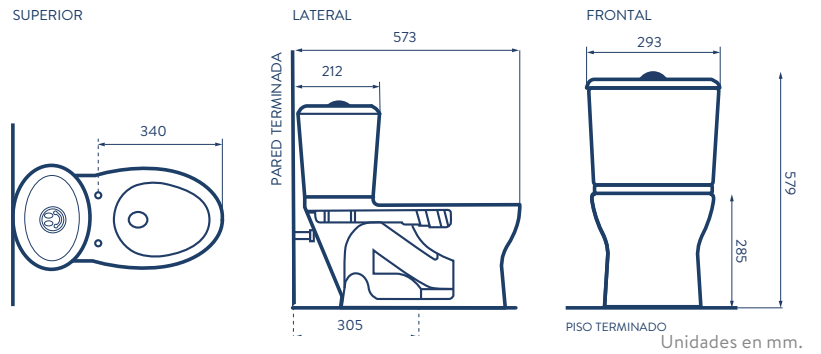
Unidades en mm.

# SANITARIO INFANTIL

501111001 COLORES:  Blanco



- Consumo de agua: 4.8 litros.
- Incluye asiento.
- Accionamiento de botón Single Flush.
- Sistema Rimless (descarga sin anillo).



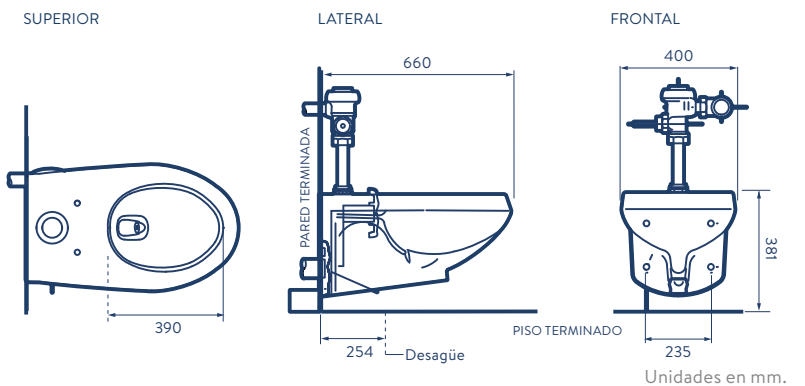
# TAZA ERIE

5667021 COLORES:  Blanco

SOY NUEVO



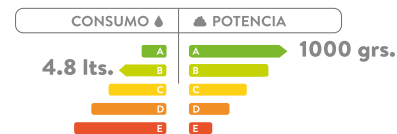
- Consumo de agua: 4.8 litros.
- No incluye fluxómetro.
- Cumple requerimientos ADA.
- No incluye soporte.



# TAZA ADRIÁTICA PLUS

213181001 COLORES:  Blanco

SOY NUEVO



- Consumo de agua: 4.8 litros.
- No incluye fluxómetro.



Taza alargada

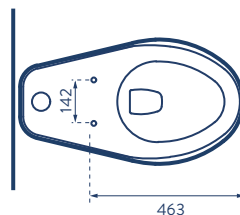


Descarga sencilla

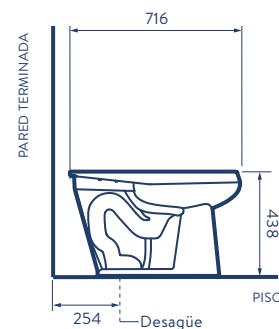


Altura ADA

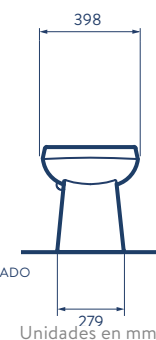
SUPERIOR



LATERAL



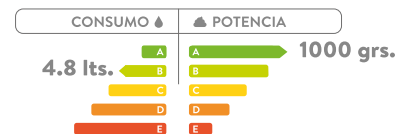
FRONTAL



Unidades en mm.

# TAZA BÁLTICA PLUS

213111001 COLORES:  Blanco



- Consumo de agua: 4.8 litros.
- No incluye fluxómetro.



Taza alargada

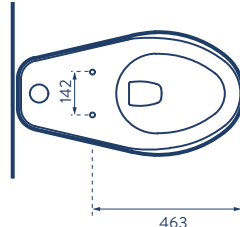


Descarga sencilla

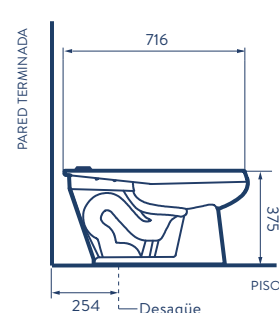


Altura estándar

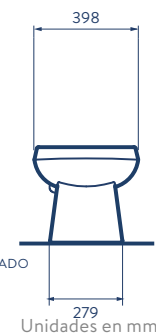
SUPERIOR



LATERAL



FRONTAL



Unidades en mm.

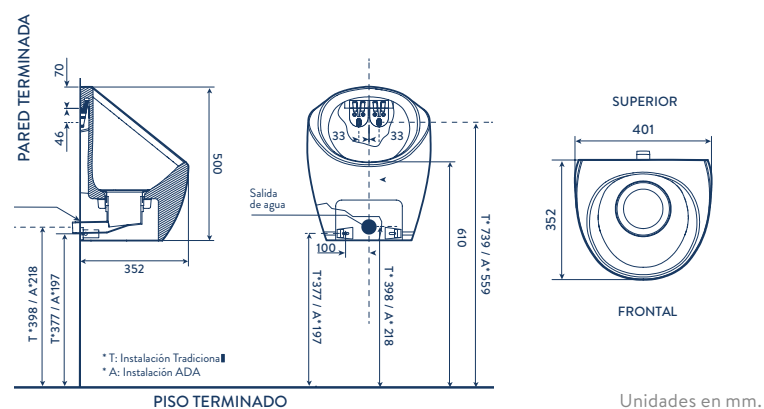


## MINGITORIO SIN AGUA

COLORES:  
O62121001  Blanco



- Producto desarrollado con **Tecnología Falcon\***.
- Cartucho de duración de 7.000 usos, de fácil recambio, que evita devolución de olores.
- Cumple con requerimientos **ADA** para personas con movilidad reducida, cuando se instala correctamente.

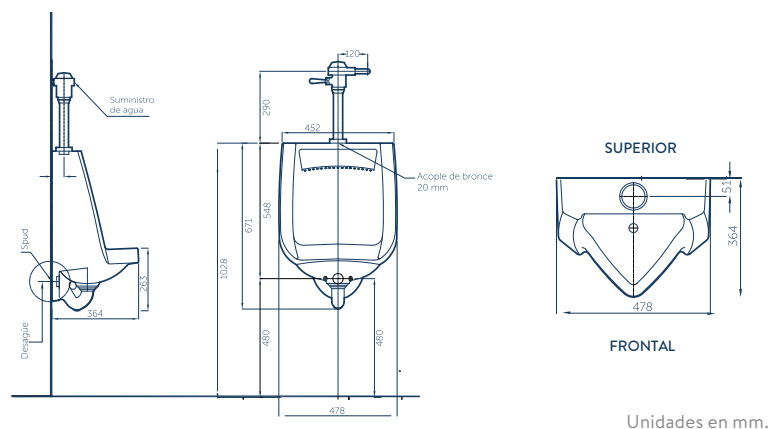


## MINGITORIO VERONA PRO

COLORES:  
3644021  Blanco



- Consumo de agua: 0.5 litros.
- Incluye Spud de 3/4" y Brida sanitaria para tubo de 2".
- Incluye soporte para fácil instalación.
- No incluye fluxómetro.

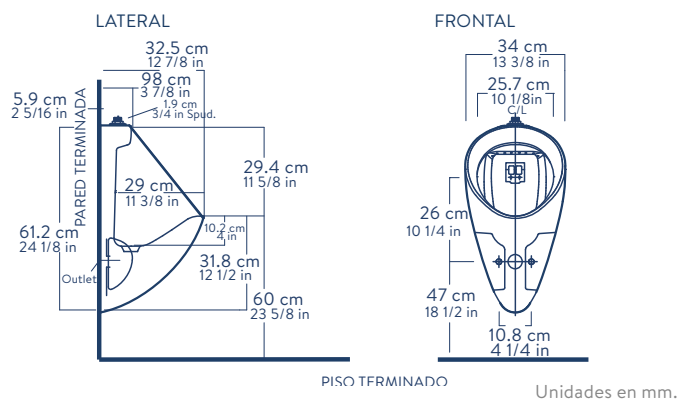


# MINGITORIO GOTTA

COLORES:  
 O42111001  Blanco



- Consumo de agua: 0.5 litros.
- Incluye Spud de 3/4" y Brida sanitaria para tubo de 2".
- Incluye soporte para fácil instalación.
- No incluye fluxómetro.

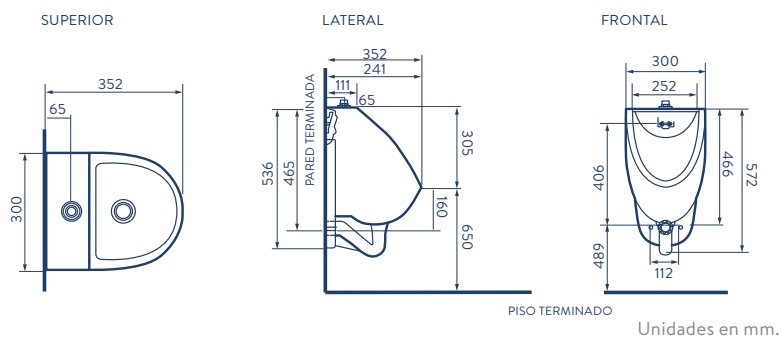


# MINGITORIO ARRECIFE

COLORES:  
 O61061001  Blanco



- Consumo de agua: 0.5 litros.
- Incluye Spud de 3/4" y Brida sanitaria para tubo de 2".
- Incluye soporte para fácil instalación.
- No incluye fluxómetro.



## MINGITORIO DERBY

3640021 COLORES:  Blanco



- Consumo de agua: 0.5 litros.
- Incluye Spud de 3/4" y Brida sanitaria para tubo de 2".
- Incluye soporte para fácil instalación.
- No incluye fluxómetro.

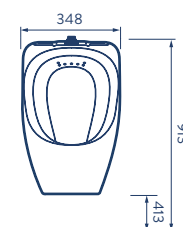
SUPERIOR



LATERAL



FRONTAL



PISO TERMINADO

Unidades en mm.

## LAVAMANOS AQUAJET

5661021 COLORES:  Blanco

SOY  
NUEVO

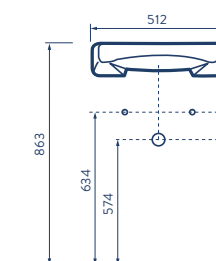


- Tecnología AquaFlow, superficie homogénea que impide la acumulación de agua y residuos.
- Tecnología CoverGloss, alta resistencia al rayado y/o cambios de temperatura.
- Cumple requerimientos ADA, apto para personas con movilidad reducida.
- No incluye soporte.

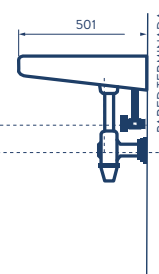
SUPERIOR



FRONTAL



LATERAL



PISO TERMINADO

Unidades en mm.

Las fotografías de producto consignadas en este documento son réplicas digitales, los colores y texturas pueden diferir de la realidad.

Consulta catálogo actualizado aquí



[www.coronamexico.com](http://www.coronamexico.com)  /CoronaInspiraMX

