

# ELIPSE PLUS 60

Mueble de baño 60 cm.

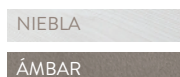
Lavamanos de mesón integrado en porcelana sanitaria  
Ref. 9559NI1

Línea de Muebles Elipse Plus con mezcla de materiales y manija en aluminio que brindan un diseño moderno, en formato de 60 cm con una puerta y una canastilla organizadora.

- Máxima capacidad de almacenamiento.
- Resistentes a la humedad.
- Lavamanos 100% en porcelana.
- Canastilla Organizadora



## COLOR:



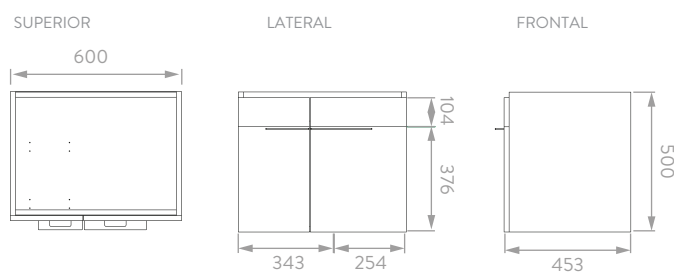
### Incluye:

MV0076841 Mueble Elipse Plus 60  
O13531001 Lavamanos Elipse 60 cm  
MX013001011 Grifería Monomando Bajo Tunez

## INFORMACIÓN TÉCNICA

Material	Madera aglomerada: Tablero aglomerado de 18mm.
Textura	Niebla: Poro. Ámbar: Cuero.
Canto	PVC rígido 22 mm de calibre.
Dimensiones Generales (H*W*P)	19,69" x 23,62" x 17,83" (500,0 x 600 x 453 mm.)
Peso Neto Aproximado	35,7 lb (16,2 kg).
Peso Bruto Aproximado	43,9 lb (19,9 kg).

## PLANOS TÉCNICOS



Unidades: mm.

Estas dimensiones son nominales y están sujetas a cambios sin previo aviso.



COMPATIBILIDAD CON ELEMENTOS CORONA

LÍNEA DE ATENCIÓN **01 800 705 1020**

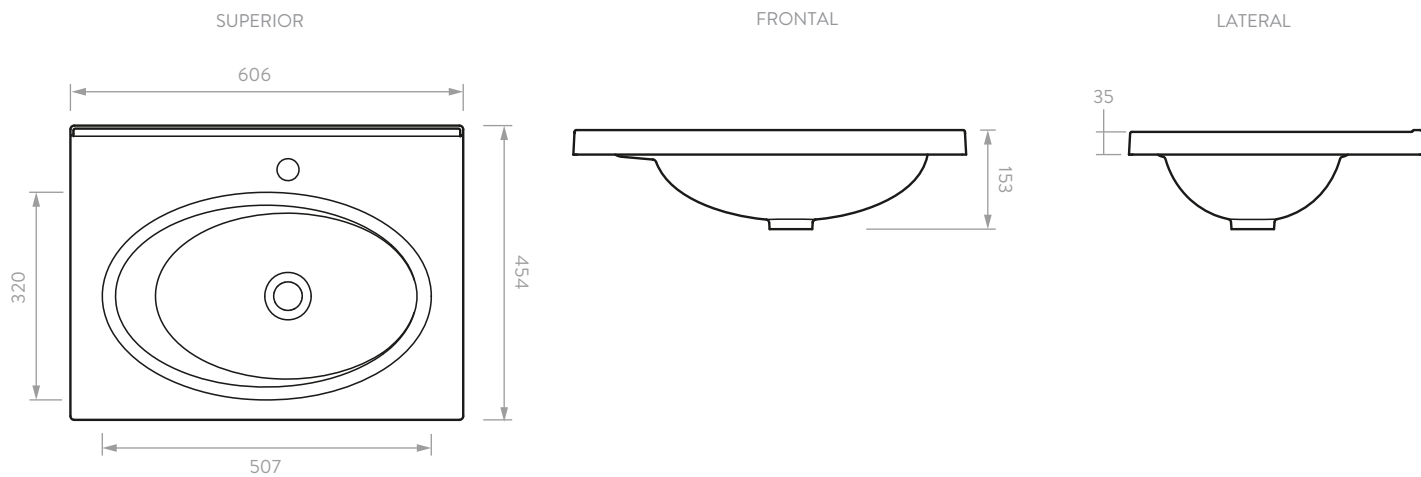
Si usted desea ver nuestra línea completa de productos por favor ingrese a: [www.coronamexico.com](http://www.coronamexico.com)



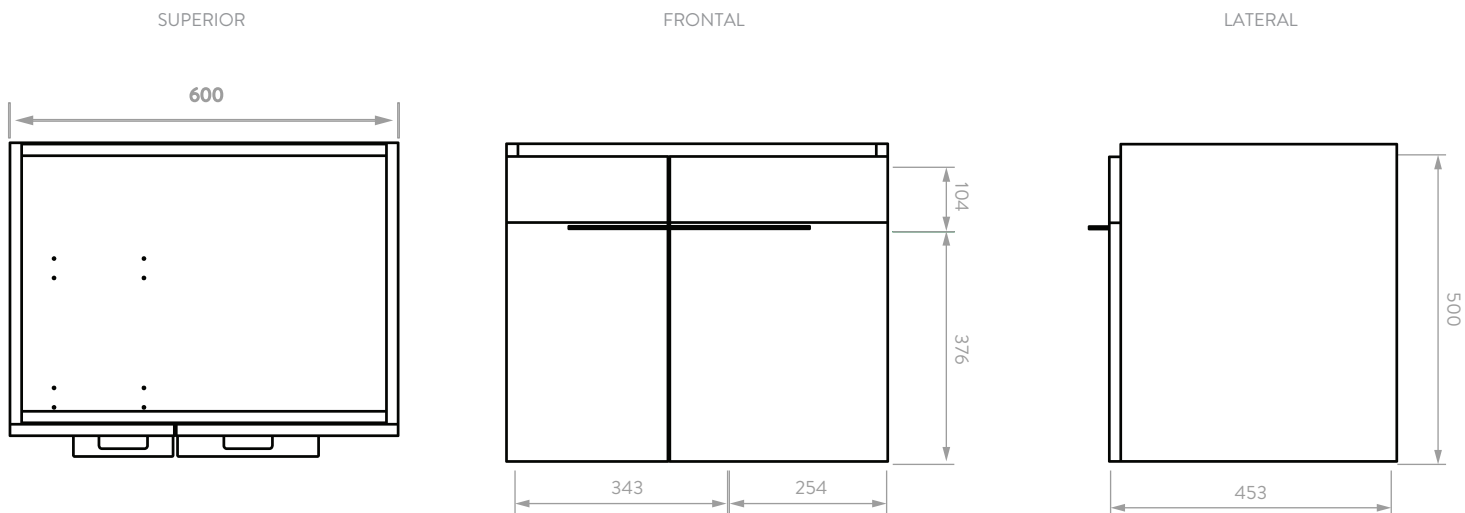
# ELIPSE PLUS 60

Mueble de baño 60 cm

## PLANO LAVAMANOS ELIPSE 60 CM



## PLANO ELIPSE PLUS 60 CM



Unidades: mm