

KIT SORRENTO

Mueble de baño 60 cm.

Ref. 9620RG1

Mueble Sorrento para lavamanos tipo Bowl a piso con diseño que combina materiales, colores y texturas para dar armonía a tu baño.

- Mueble compacto para espacios pequeños.
- Grán capacidad de almacenamiento.
- Resistente a la humedad.
- No incluye lavamanos ni grifería.



COLOR:

ROBLE GRIS

Incluye:

MLI5019 Mueble Sorrento 60 cm
9324021 Lavamanos Vessel Spazio
PM1020001 Grifería Monomando Alta Greta

INFORMACIÓN TÉCNICA

Material	Madera aglomerada: Tablero aglomerado de 15mm.
Textura	Roble Gris: Wood
Canto	PVC flexible 0,5 mm de calibre
Dimensiones Generales (H*W*P)	31,49" x 23,62" x 18,89" (800 x 600 x 480 mm).
Peso Neto Aproximado	43,82 lb (19,88 kg).
Peso Bruto Aproximado	46,03 lb (20,88 kg).

TIEMPO ESTIMADO DE ARMADO: 30 min.



SERVICIO
POST VENTA



AÑOS DE
GARANTÍA
(madera)



AÑO DE
GARANTÍA
(herrajes)

COMPATIBILIDAD CON ELEMENTOS CORONA

LÍNEA DE ATENCIÓN **800 705 1020**

Si usted desea ver nuestra línea completa de productos por favor ingrese a: www.coronamexico.com

corona

SPAZIO

Lavamanos tipo vessel en porcelana sanitaria

Ref. 9324021

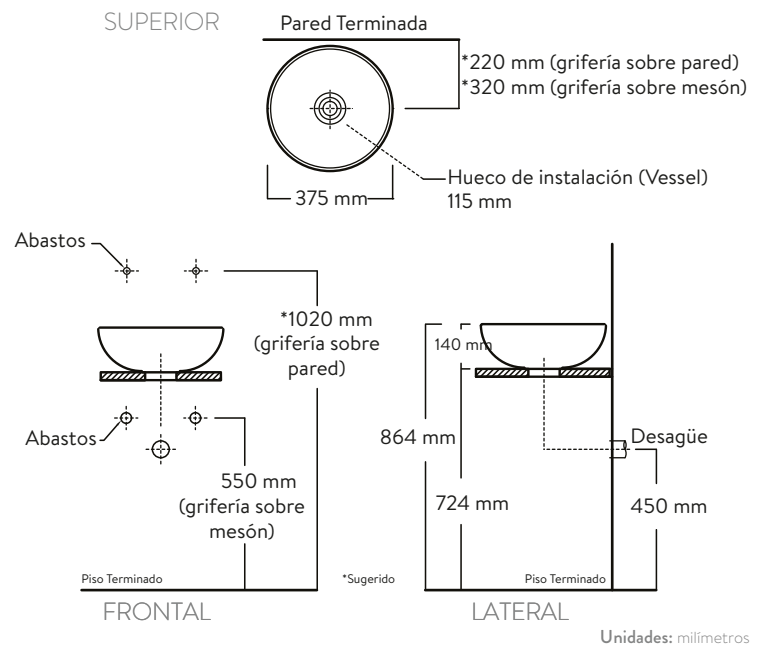
Lavamanos tipo vessel en porcelana sanitaria. Ideal para espacios minimalistas, simplicidad e innovación en el diseño para baños modernos. Incluye contra de push con terminado cromado de alto diseño exclusivo de Corona.



INFORMACIÓN TÉCNICA

Material	Porcelana Sanitaria.
Dimensiones Generales (H*L*W)	5.51" x 14.76" x 14.76" (140 mm x 375 mm x 375 mm).
Peso del producto	11.02 lbs (5 kg).
Compatible con	Mueble para bowl Bahía 45 cm Mueble para bowl Tantra 45 cm Mueble para bowl Tantra 60 cm Sorrento Esencial 45 cm

PLANOS TÉCNICOS



Disponible en colores:

Blanco

COMPATIBILIDAD CON ELEMENTOS CORONA

LÍNEA DE ATENCIÓN **800 705 1020**

Si usted desea ver nuestra línea completa de productos por favor ingrese a: www.coronamexico.com

corona

GRETA

Grifería de lavamanos monocontrol alta

Ref. PM1020001

Grifería monocontrol alta para lavamanos, con acabado resistente al pelado y a la corrosión. Cuenta con consumo de agua ultra ahorrador, de estructura metálica y robusta con recubrimientos no tóxicos. Su aireador de chorro espumoso, evita el salpique en el lavamanos y brinda comodidad en el lavado.

- Consumo de agua ultra ahorrador: 5,7 l/minuto.
- Manija que permite la mezcla de agua fría y caliente.
- Conexión estándar de fácil instalación.



MATERIAL

Metal

RECUBRIMIENTOS

Cromado

DIMENSIONES Y PESOS

Dimensiones generales (HxLxW): 281x150x50

Dimensiones de empaque (HxLxW): 347x200x70

Peso neto aproximado: 1365 gr.

Peso bruto aproximado: 1555 gr.

PRESIÓN DE SERVICIO

Presión de servicio mínima recomendada: 20 PSI

Presión de servicio máxima recomendada: 125 PSI

CAPACIDAD DE FUNCIONAMIENTO

Temperatura: De 4° C a 66° C (40° F y 150° F)

Capacidad de flujo o caudal máximo: 5,7 L/Min.

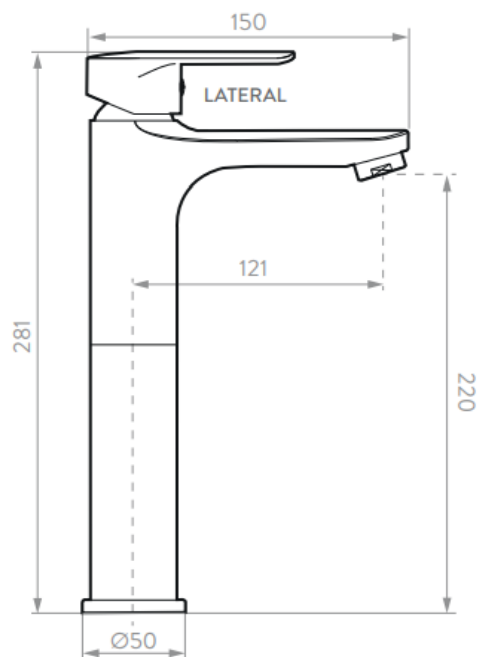
Vida útil unidad de cierre: 500.000 ciclos

REPUESTOS

Unidad monocontrol

Aireador

PLANOS TÉCNICOS



Estas dimensiones son nominales y están sujetas a cambios sin previo aviso.

Expresado en unidades: mm



AÑOS DE
GARANTÍA
ESTRUCTURAL



AÑOS DE
GARANTÍA
ACABADOS



ULTRA AHORRO
DE AGUA



SERVICIO
TÉCNICO



NO CONTAMINA
EL AGUA

COMPATIBILIDAD CON ELEMENTOS CORONA

LÍNEA DE ATENCIÓN **800 705 1020**

Si usted desea ver nuestra línea completa de productos por favor ingrese a: www.coronamexico.com

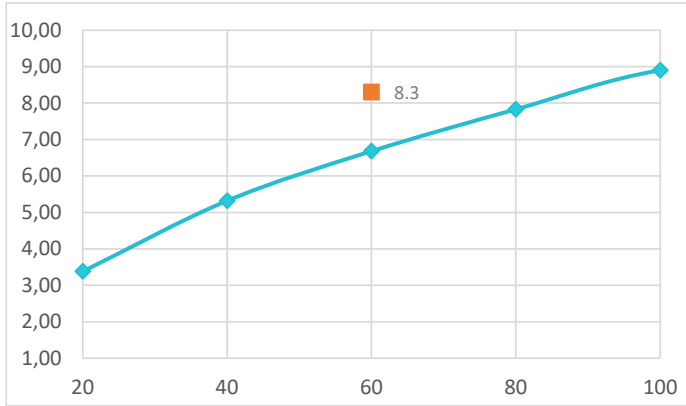
corona

GRETA

Grifería de lavamanos monocontrol alta

Ref. PM1020001

DIAGRAMA DE CAUDAL



*Las presiones y caudales indicados pueden variar de acuerdo a la instalación.

REQUISITO NORMA

NTC No. 1644

Presión (PSI) Caudal (L/min.) Máx./Min.

60	8,30	Máximo
----	------	--------

Presión (PSI) Prom. muestra

20	3,38
40	5,32
60	6,68
80	7,83
100	8,90
125	9,30

• Promedio muestra grifería

CUIDADOS Y LIMPIEZA

Los acabados superficiales son aquellos que le imprimen una apariencia especial y estética a su producto y además le brindan protección. Para prolongar sus cualidades es vital que la limpieza profunda del producto se haga únicamente con agua y jabón suave y que en el secado y el brillo se utilice un paño de algodón limpio; dicha limpieza se recomienda 2 veces a la semana y en zonas costeras a diario por la salinidad del ambiente. Por ningún motivo deben usarse elementos abrasivos, ácidos o disolventes para la limpieza del producto. Los acabados pueden variar su comportamiento en zonas costeras y/o en ambientes corrosivos.

- CORONA tiene un reporte de sostenibilidad corporativo que sigue los lineamientos del GRI Sustainability Report. <http://www.corona.co/nuestra-empresa/corona-sostenible>.
- CORONA certifica que este producto no contiene sustancias de alto riesgo según las listas REACH Authorization o REACH Candidate de el ECHA- European Chemicals Agency.
- CORONA certifica que las partes metálicas de este producto pueden ser recicladas y reincorporadas a procesos productivos al final de la vida útil del producto.

COMPATIBILIDAD CON ELEMENTOS CORONA

LÍNEA DE ATENCIÓN 800 705 1020

Si usted desea ver nuestra línea completa de productos por favor ingrese a: www.coronamexico.com